

LA VERDADERA PLATAFORMA ELEVADORA TODOTERRENO

EQUIPAMIENTO DE SERIE

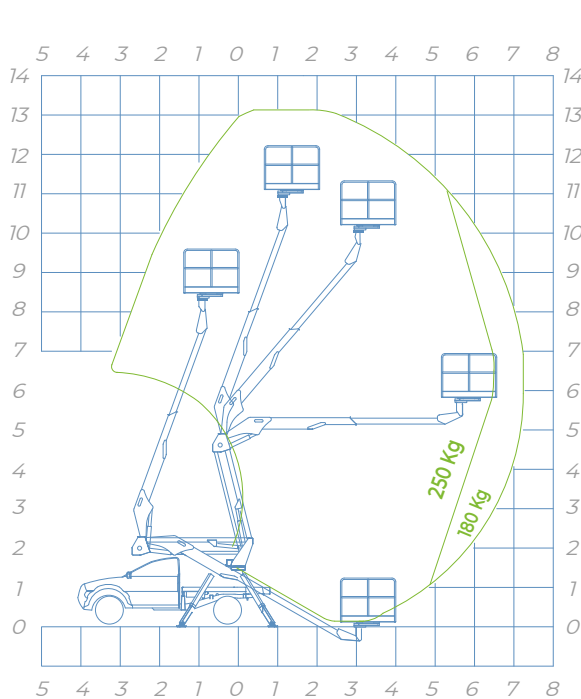
CARACTERÍSTICAS TÉCNICAS

- Rotación hidráulica de la cesta, 90°+90°
- Rotación torre 700°
- Fijación frontal de la cesta
- Latiguillos y cables en el interior del brazo
- Estabilizadores A+A / H+H
- Mandos electro-hidráulicos proporcionales con regulación de la velocidad de todos los movimientos
- Posibilidad de maniobras simultaneas
- Testigo de centrado de la cesta
- Toma eléctrica de 230V y 12V en la cesta
- Sistema de gestión electrónico CAN BUS
- Tratamiento de Cataforesis
- 4 planchas de apoyo

DISPOSITIVOS DE SEGURIDAD

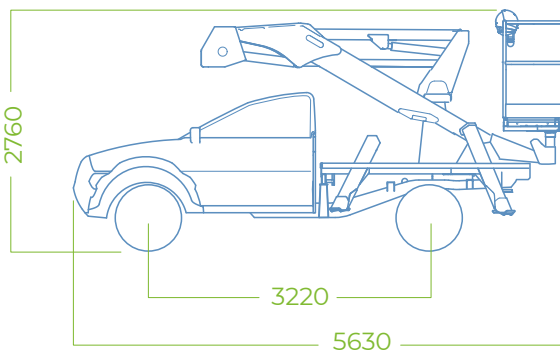
- Botón de consenso de maniobra E.C.S (Easy control Security)
- Barra de protección de maniobras involuntarias
- Protección de los mandos de la cesta
- Magnetotérmico con diferencial de protección en la línea de 230V
- Botón de emergencia para la recuperación del operador
- Limitador de momento de doble seguridad
- Nivelación automática de la cesta
- Inclinómetro
- Válvulas de bloqueo precintadas
- Pulsador de paro de emergencia
- Bomba de emergencia manual
- Posibilidad de maniobra de emergencia a distancia
- Desconexión automática de la toma de fuerza
- Dispositivo anticollisión brazo/cabina
- Cuenta horas digital en cabina
- Testigo en cabina de estabilizadores recogidos
- Testigo de mantenimiento (Service)

CUADRO DE TRABAJO



Área de trabajo con A+A estabilizadores

- ESTABILIZADORES A+A / H+H
- MÁX ALTURA de TRABA 13,2 mt
- ALTURA DE CESTA 11,2 mt
- ALCANCE LATERAL 7,2 mt
- CAPACIDAD DE CARGA 250 kg
- DIMENSIÓN CESTA 1400 x 700 x 1100 mm
- CONTROLES Eléctricos
- ROTACIÓN CESTA 700°
- P.M.A. 3,5 ton



Ford Ranger dimensión



SOCAGE: PRODUTOR DE PLATAFORMAS AÉREAS EN EL MUNDO



SOCAGE es un productor italiano de plataformas aéreas. Distinguen nuestra empresa más de 40 años de historia y una importante especialización en plataformas para trabajos aéreos. Nuestros productos son de calidad y tecnológicamente avanzados, aprovechan la evolución de los componentes para distinguirse en el mercado como plataformas de altas prestaciones, fiables y fáciles de usar.



forSteel



MY SOCAGE

Gracias al nuevo portal MY SOCAGE, el usuario puede conectar su flota de plataformas con su empresa. Desde el smartphone, tablet o pc puede encontrar piezas de repuesto de forma rápida y sencilla, solicitar un diagnóstico remoto a través de Socage Connect, controlar las horas de trabajo de las plataformas y mucho más.

MY SOCAGE conecta la plataforma con todo lo más importante para ti.

Bienvenido al universo SOCAGE

