

Ficha Técnica

DINO T/TB/TL II

Haz el trabajo de forma fácil.



DINOlift
UP TO THE JOB

100% up to the job

- Alturas de trabajo 10,5-18m
- Pluma telescópica - gran alcance
- Simple y fiable

Características estándar en todos los modelos DINOT/TB/TL II

- Ligera, robusta, rentable
- Sistema de conducción; fácil de mover en el lugar de trabajo **(1)** (opción en 105TL)
- Cesta espaciosa de fácil acceso; capacidad 215 kg **(2)**
- Almohadillas estabilizadoras gran tamaño 280 x 360 mm **(3)**
- Rotación continua de la pluma; fácil y funcional**
- Rotación de la cesta 90°*
- Controles proporcionales*
- Estable para remolcar, fácil de transportar **(4)**
- Configuración fácil y rápida; solución perfecta para trabajos de corta duración
- Controles fáciles de usar, claros e informativos **(5)**
- Potente cargador; La máquina se puede operar directamente al cargar las baterías (Serie TB II)
- Baterías de alta capacidad, 4 x 6VDC, 235Ah. Trabaje un día con carga nocturna (Serie TB II)

*) excepto en 105TI y 120T / B **) excepto en 105TL



Opciones para todos los modelos DINO T/TB/TL II

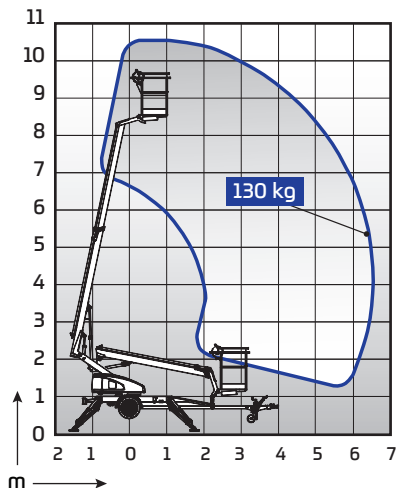
- Motor de gasolina * (Serie T II)
- Dirección por cable para conducir * **(6)**
- Indicador de soporte de estabilizadores **(7)**
- Luces de trabajo LED
- Protección secundaria DINO SafeGuard**
- Kit de placas para gatos estabilizadores 500x500x35mm (DINO 105TL 300 x 300 x 30 mm)
- Caja de herramientas / arnés con cerradura **(8)**
- Generador Honda de 2kW + soporte para cargar baterías 230VAC (Serie TB II) **(9)**
- Armario para herramientas y accesorios**
- Rueda de repuesto **(10)**

*) No disponible para DINO 105TL **) excepto en 105TI y 120T / B



DINO 105TL

- Ultraligero, peso total de solo 955 kg
- Cesta de acero para 1 persona, capacidad 130 kg

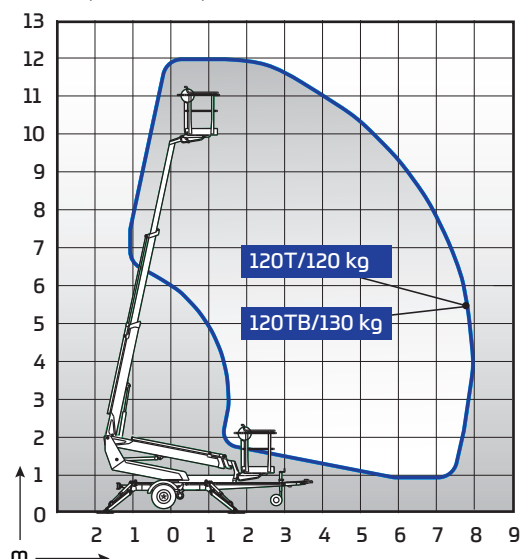


Especificaciones

	105TL
Max. Altura de trabajo	10.50 m
Max. Altura plataforma	8.50 m
Max. Alcance	6.50 m
Ancho en operación	3.25 / 3.50 m
Carga Max.	130 kg
Tamaño cesta	0.75 x 0.80 m
Rotación plataforma	+/- 355°
Control de brazo	2-velocidades
Largo transporte	5.45 m
Ancho transporte	1.49 m
Alto transporte	1.98 m
Peso	955 kg
Sistema de conducción	opción
Toma CA en cesta x 2	std
Motor Eléctrico 110/230VAC	std

DINO 120T/B

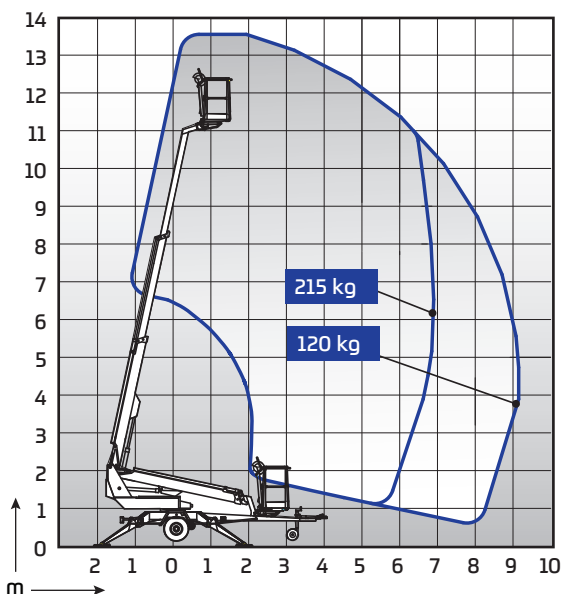
- Cesta de acero para 1 persona, capacidad 130 kg
- Alcance completo con capacidad máxima de cesta



Especificaciones

	120T	120TB
Max. Altura de trabajo	12.00 m	12.00 m
Max. Altura plataforma	10.00 m	10.00 m
Max. Alcance	7.90 m	7.90 m
Ancho en operación	3.15 / 3.55 m	3.15 / 3.55 m
Carga Max.	120 kg	130 kg
Tamaño cesta	0.75 x 0.80 m	0.75 x 0.80 m
Rotación plataforma	Continuo	Continuo
Control de brazo	2-velocidades	2-velocidades
Largo transporte	5.56 m	5.56 m
Ancho transporte	1.72 m	1.72 m
Alto transporte	1.95 m	1.95 m
Peso	1285 kg	1360 kg
Sistema de conducción	std	std
Toma CA en cesta x 2	std	std
Motor Eléctrico 110/230VAC	std	-
Motor gasolina	opción	-
Baterías 140 Ah	-	std
Motor DC	-	std
Pendiente superable	25 %	25 %

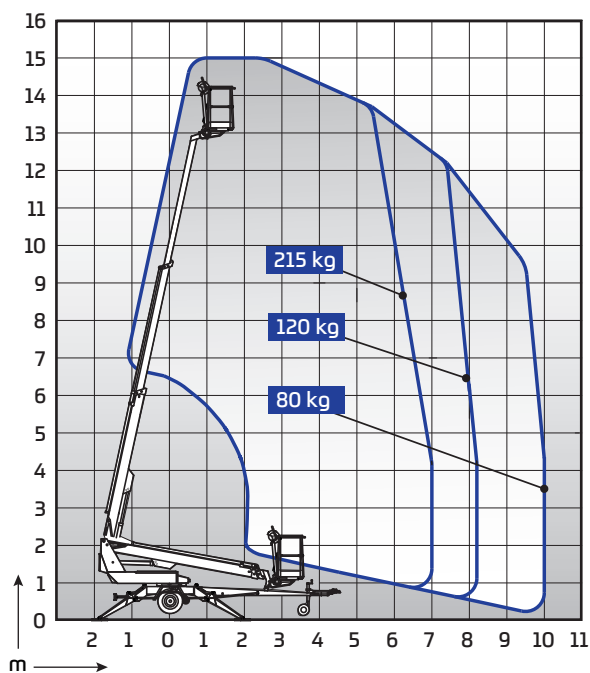
DINO 135T/B II



Especificaciones

	135T II	135TB II
Max. Altura de trabajo	13.50 m	13.50 m
Max. Altura plataforma	11.50 m	11.50 m
Max. Alcance	9.10 m	9.10 m
Ancho en operación	3.8 / 4.2 m	3.8 / 4.2 m
Carga Max.	215 kg	215 kg
Tamaño cesta	0.7 x 1.3 m	0.7 x 1.3 m
Rotación plataforma	Continuo	Continuo
Rotación cesta	90°	90°
Control de brazo	Proporcional	Proporcional
Largo transporte	6.09 m	6.09 m
Ancho transporte	1.79 m	1.79 m
Alto transporte	2.16 m	2.16 m
Peso	1635 kg	1765 kg
Sistema de conducción	std	std
Toma CA en cesta x 2	std	std
Motor Eléctrico 110/230VAC	std	-
Motor gasolina	opción	-
Baterías 235 Ah	-	std
Motor DC	-	std
Pendiente superable	25 %	25 %

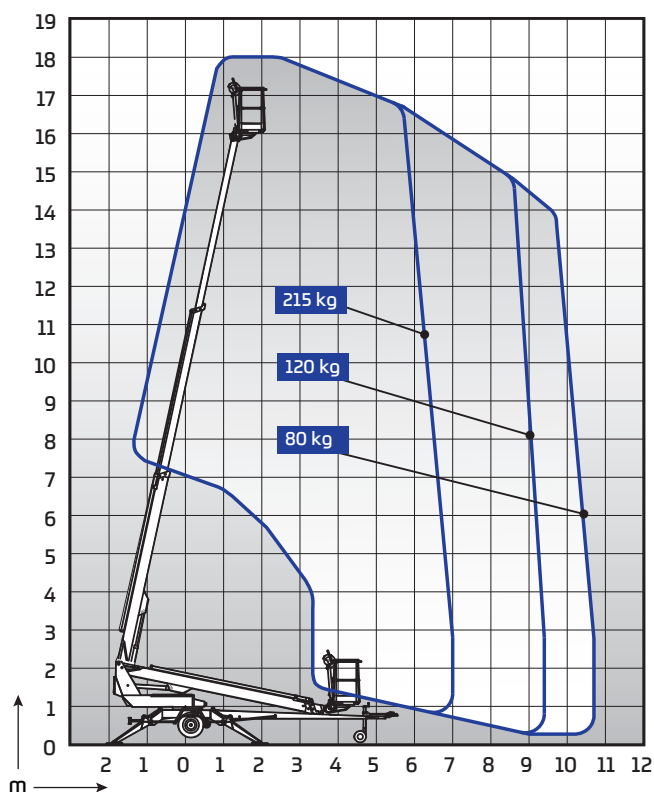
DINO 150T/B II



Especificaciones

	150T II	150TB II
Max. Altura de trabajo	15.00 m	15.00 m
Max. Altura plataforma	13.00 m	13.00 m
Max. Alcance	10.00 m	10.00 m
Ancho en operación	3.8 / 4.2 m	3.8 / 4.2 m
Carga Max.	215 kg	215 kg
Tamaño cesta	0.7 x 1.3 m	0.7 x 1.3 m
Rotación plataforma	Continuo	Continuo
Rotación cesta	90°	90°
Control de brazo	Proporcional	Proporcional
Largo transporte	6.66 m	6.66 m
Ancho transporte	1.79 m	1.79 m
Alto transporte	2.12 m	2.12 m
Peso	1675 kg	1835 kg
Sistema de conducción	std	std
Toma CA en cesta x 2	std	std
Motor Eléctrico 110/230VAC	std	-
Motor gasolina	opción	-
Baterías 235 Ah	-	std
Motor DC	-	std
Pendiente superable	25 %	25 %

DINO 180T/B II



Especificaciones

	180T II	180TB II
Max. Altura de trabajo	18.00 m	18.00 m
Max. Altura plataforma	16.00 m	16.00 m
Max. Alcance	10.70 m	10.70 m
Ancho en operación	3.8 / 4.2 m	3.8 / 4.2 m
Carga Max.	215 kg	215 kg
Tamaño cesta	0.7 x 1.3 m	0.7 x 1.3 m
Rotación plataforma	Continuo	Continuo
Rotación cesta	90°	90°
Control de brazo	Proporcional	Proporcional
Largo transporte	7.68 m	7.68 m
Ancho transporte	1.79 m	1.79 m
Alto transporte	2.08 m	2.08 m
Peso	1840 kg	1970 kg
Sistema de conducción	std	std
Toma CA en cesta x 2	std	std
Motor Eléctrico 110/230VAC	std	-
Motor gasolina	opción	-
Baterías 235 Ah	-	std
Motor DC	-	std
Pendiente superable	25 %	25 %

Distribuidor autorizado DINO:



DINOLIFT

UP TO THE JOB

Dinolift Oy | Raikkolantie 145 • FI-32210 LOIMAA, FINLAND

Tel: +358 (0)20 1772 400 • E-mail: info@dinolift.com

www.dinolift.com

Las especificaciones técnicas están sujetas a cambios sin previo aviso.

©Dinolift Oy | 2.10.2020