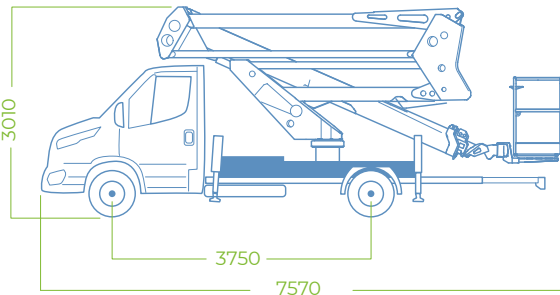
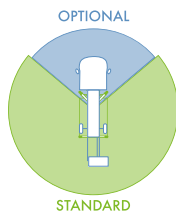
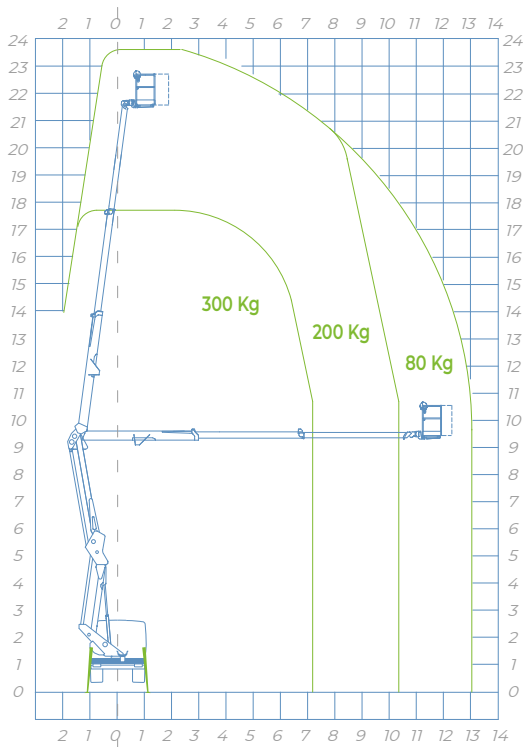




## CUADRO DE TRABAJO



- ESTABILIZADORES**  
Verticales H+H
- MÁX ALTURA de TRABAJO**  
23,6 mt
- ALTURA DE CESTA**  
21,6 mt
- ALCANCE LATERAL**  
13,1 mt
- CAPACIDAD DE CARGA**  
300 kg
- DIMENSIÓN CESTA**  
1400 x 700 x 1100 mm
- CONTROLES**  
Eléctricos
- ROTACIÓN CESTA**  
700°
- P.M.A.**  
3,5 ton

## LA PLATAFORMA QUE BATE RÉCORDS

### EQUIPAMIENTO DE SERIE

#### [a] AUTO-ESTABILIZACIÓN

El acabado SPEED es una innovadora solución, incluida de serie, para una mejor estabilización de las plataformas sobre camión. Aporta grandes beneficios, aumenta de seguridad y facilita el correcto uso de la maniobra de estabilización. Con un solo botón, incluso desde la cesta, te permite obtener la estabilización automáticamente de forma segura, sencilla y rápida para comenzar a trabajar, incluso superando fácilmente los desniveles del terreno. Permite también de serie el cierre automática de la parte aérea.

#### ✓ CARACTERÍSTICAS TÉCNICAS

- Rotación hidráulica de la cesta 90°+90°
- Rotación torre 700°
- Fijación frontal de la cesta
- Latiguillos y cables en el interior del brazo
- **Cierre automático parte aérea**
- Estabilización desde la cesta
- **Estabilización automática**
- Estabilizadores verticales fijos de recorrido extra largo, SOCAGE H+H
- Mandos electro-hidráulicos proporcionales con regulación de la velocidad de todos los movimientos
- Posibilidad de maniobras simultaneas
- Testigo de centrado de la cesta
- Toma eléctrica de 230V y 12V en la cesta
- Sistema de gestión electrónica CAN BUS
- Tratamiento de Cataforesis
- 4 planchas de apoyo al suelo

#### 🛡️ DISPOSITIVOS DE SEGURIDAD

- Botón consenso de maniobra E.C.S (Easy control Security)
- Barra de protección de maniobras involuntarias
- Protección de los mandos de la cesta
- Magnetotérmico con diferencial de protección en la línea de 230V
- Botón de emergencia para la recuperación del operador
- Nivelación automática de la cesta
- Inclinómetro
- Válvulas de bloqueo precintadas
- Pulsadores de paro de emergencia
- Bomba de emergencia manual
- Posibilidad de maniobra de emergencia a distancia
- Desconexión automática de la toma de fuerza
- Dispositivo anticollisión brazo/cabina
- Cuenta horas digital en cabina
- Testigo en cabina de estabilizadores recogidos
- Testigo de mantenimiento (Service)



## SOCAGE: PRODUCTOR DE PLATAFORMAS AÉREAS EN EL MUNDO



SOCAGE es un productor italiano de plataformas aéreas. Distinguen nuestra empresa más de 40 años de historia y una importante especialización en plataformas para trabajos aéreos. Nuestros productos son de calidad y tecnológicamente avanzados, aprovechan la evolución de los componentes para distinguirse en el mercado como plataformas de altas prestaciones, fiables y fáciles de usar.



*forSteel*



### MY SOCAGE

Gracias al nuevo portal MY SOCAGE, el usuario puede conectar su flota de plataformas con su empresa. Desde el smartphone, tablet o pc puede encontrar piezas de repuesto de forma rápida y sencilla, solicitar un diagnóstico remoto a través de Socage Connect, controlar las horas de trabajo de las plataformas y mucho más.

MY SOCAGE conecta la plataforma con todo lo más importante para ti.

# Bienvenido al universo SOCAGE

